



**APRENDE A  
HACER  
CAJAS DE PAPEL  
NAVIDEÑAS**

Obed Marshall

ARTIST & MAKER

**EPSON®**



Obed Marshall

ARTIST & MAKER

EPSON®



# DIY CAJAS NAVIDEÑAS

## INTRODUCCIÓN



Hola, soy Obed Marshall crafter y artista. Me encanta todo lo que tenga que ver con crear algo con mis propias manos y hoy te voy a guiar en un paso a paso muy fácil para que puedas aprender a crear tus propias cajas de papel con forma de arbolito de Navidad. Te estaré enseñando como hacer dos tipos de cajas distintas.

Estas cajas de papel navideñas son ideales para regalar a algún amigo o ser querido estas Navidades o incluso para usar de calendario de adviento con regalitos en el interior de las cajas.

### **Materiales que necesitarás:**

- Regla y lápiz
- Cartulinas de colores lisas y estampadas
- Adhesivo preferido: cola o algún tipo de pegamento fuerte
- Tijeras, cizalla y cúter
- Plegadera
- Decoraciones varias: lazo, pegatinas, recortables, frases o lo que quieras
- Impresora EcoTank

# DIY CAJAS NAVIDEÑAS

## ESTRUCTURA

Comenzamos el proyecto imprimiendo las plantillas para nuestras cajitas con forma de arbolito de navidad o triangulares. A mí al menos me recuerdan a árboles de Navidad.

Al imprimir nuestras plantillas tenemos dos opciones. Yo he hecho varias cajas de ambas maneras.

La primera opción, es aprovechando la opción de impresión de doble cara que tiene la Epson EcoTank 2856 podemos imprimir por un lado un diseño que nos guste y por el otro lado la plantilla de la caja.

Para encontrar diseños estampados para nuestra caja solo tenemos que buscar y descargar algún diseño de internet se pueden encontrar como “diseños navidad imprimibles” o también recomiendo la página web <https://www.acdigitals.com/> ahí he encontrado algunos de los míos.



# DIY CAJAS NAVIDEÑAS

## ESTRUCTURA

La segunda opción para crear nuestras cajitas es imprimir la plantilla, recortarla y usarla encima de alguna cartulina lisa de colores o papeles estampados. Marcamos todo el contorno con un lápiz y recortamos las partes de la caja.

Para la caja con base cuadrada necesitaremos 4 partes para hacer una caja.  
Para la caja con base triangular necesitaremos 2 partes para hacer una caja.



# DIY CAJAS NAVIDEÑAS

## ESTRUCTURA

Una vez recortadas las 4 partes de nuestra caja, marcamos y doblamos por la línea discontinua. El montaje de la caja con base cuadrada consiste en ir pegando las cuatro partes. Pegaremos la base cuadrada una a otra y colocando el lado triangular al lado opuesto.

Con nuestro pegamento favorito echamos y extendemos bien en los cuatro laterales del cuadrado y un poco en el centro y pegamos uno encima de otro. Una vez que tengamos la estructura lista, con una perforadora agujereamos cada triángulo cerca de la parte superior.

Por este agujero pasaremos un cordel o lazo que usaremos de cierre de la caja.



# DIY CAJAS NAVIDEÑAS

## ESTRUCTURA

Una vez recortadas las 2 partes de nuestra caja, marcamos y doblamos por las líneas discontinuas. El montaje de la caja con base triangular consiste en ir pegando las tres pestañas pequeñas con los laterales de la base triangular.

Con nuestro pegamento favorito echamos y extendemos bien en las pestañas y las pegamos a los laterales.

Hacemos lo mismo con la otra parte de la caja y listo. La parte más pequeña es la tapa de nuestra caja.



# DIY CAJAS NAVIDEÑAS

## DECORACIÓN

Ahora toca la decoración, la parte más divertida. Aquí podemos jugar con nuestra creatividad y todos los materiales que tengamos a nuestra disposición para crear las cajitas de papel navideñas más bonitas. Yo recomiendo recortar un triángulo de papel estampado más pequeño para poner de manera decorativa en nuestras cajas, he hecho mis triángulos decorativos un centímetro más pequeño.





# DIY CAJAS NAVIDEÑAS

## DECORACIÓN

Además de añadir triángulos de papel estampado de manera decorativa podemos añadir pegatinas, formas precortadas o cualquier elemento que tengamos para darle un toque más festivo y divertido a nuestras cajas. No olvides añadir algún regalito en el interior de las cajas. Se pueden usar para regalar a un amigo o ser querido o incluso las podemos decorar con números y usar de calendario de adviento navideño también.

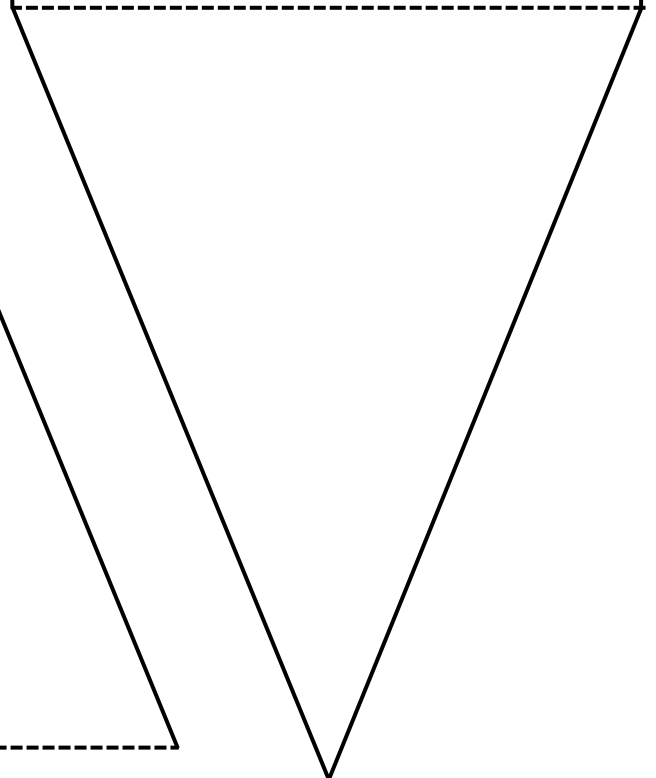
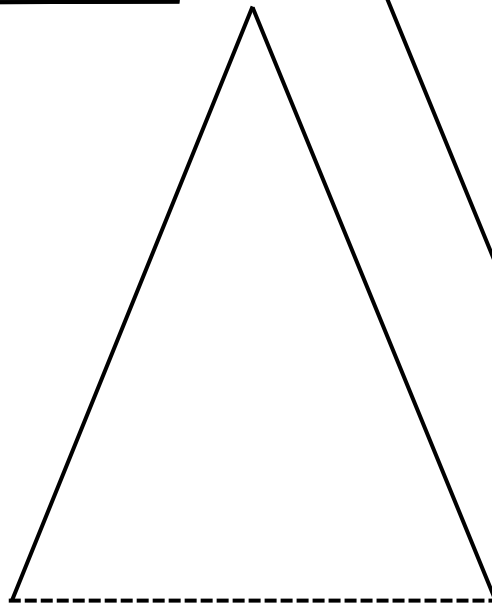
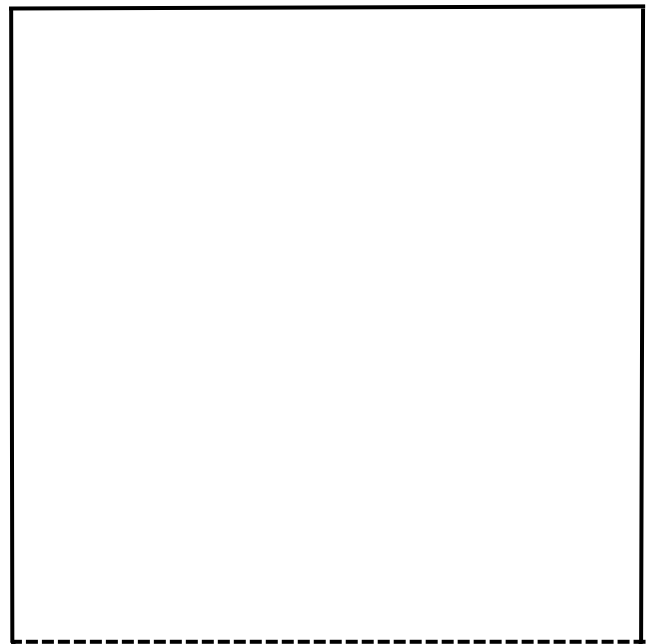
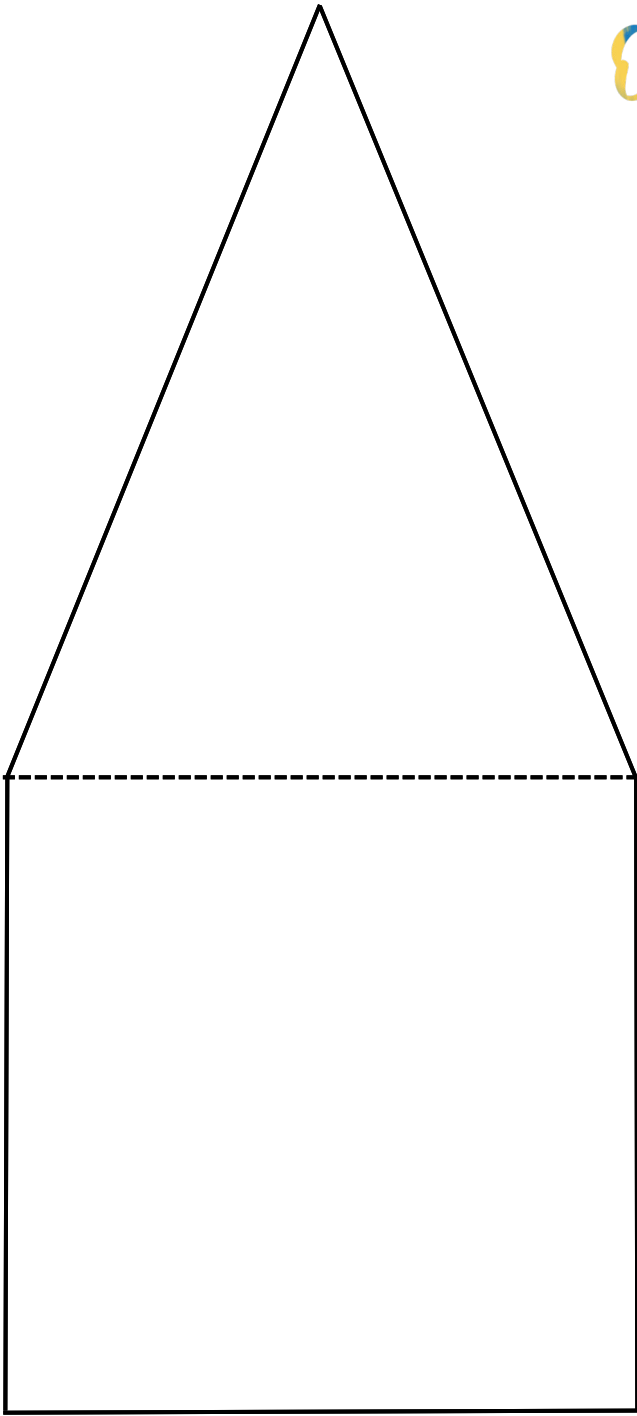


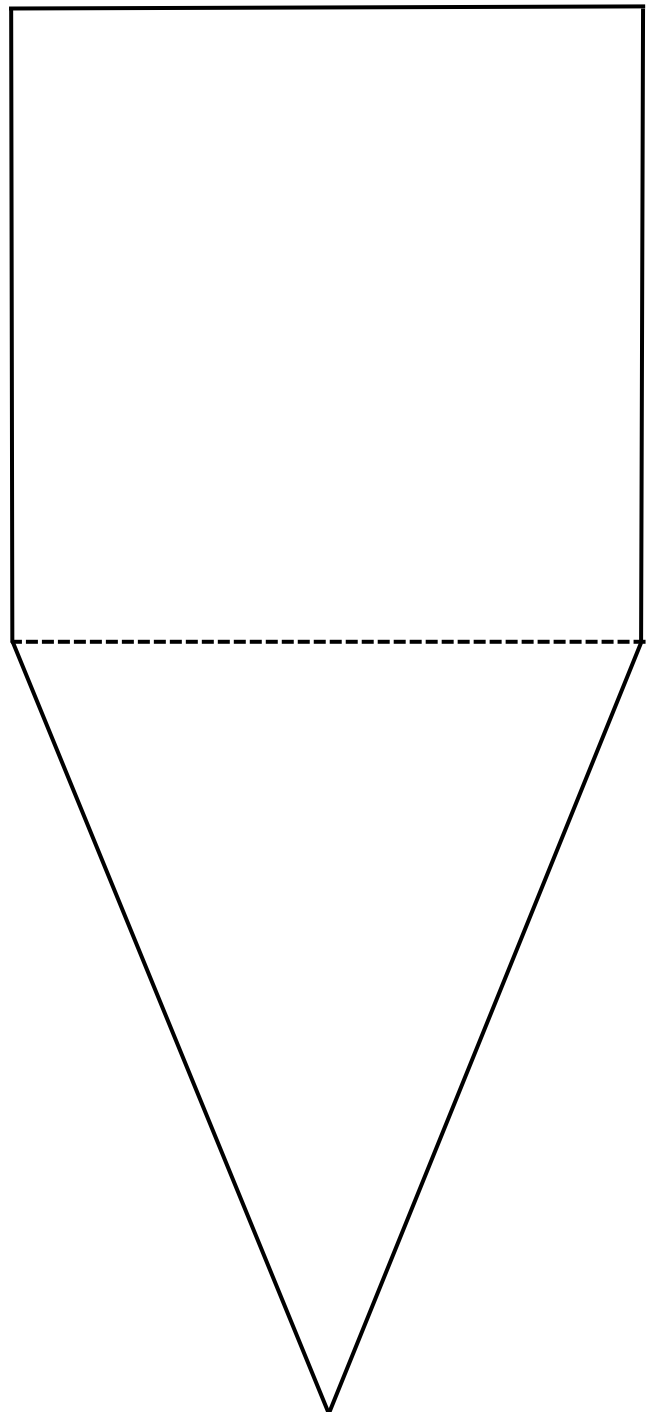
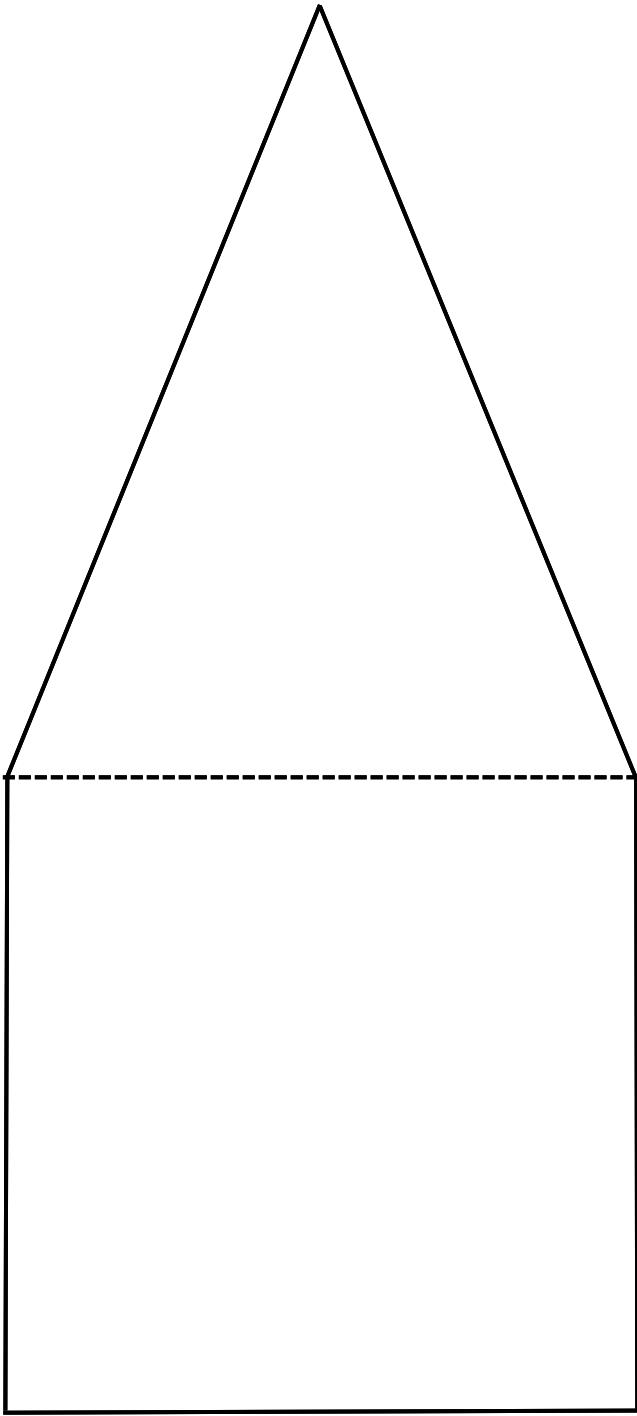
# DIY CAJAS NAVIDEÑAS

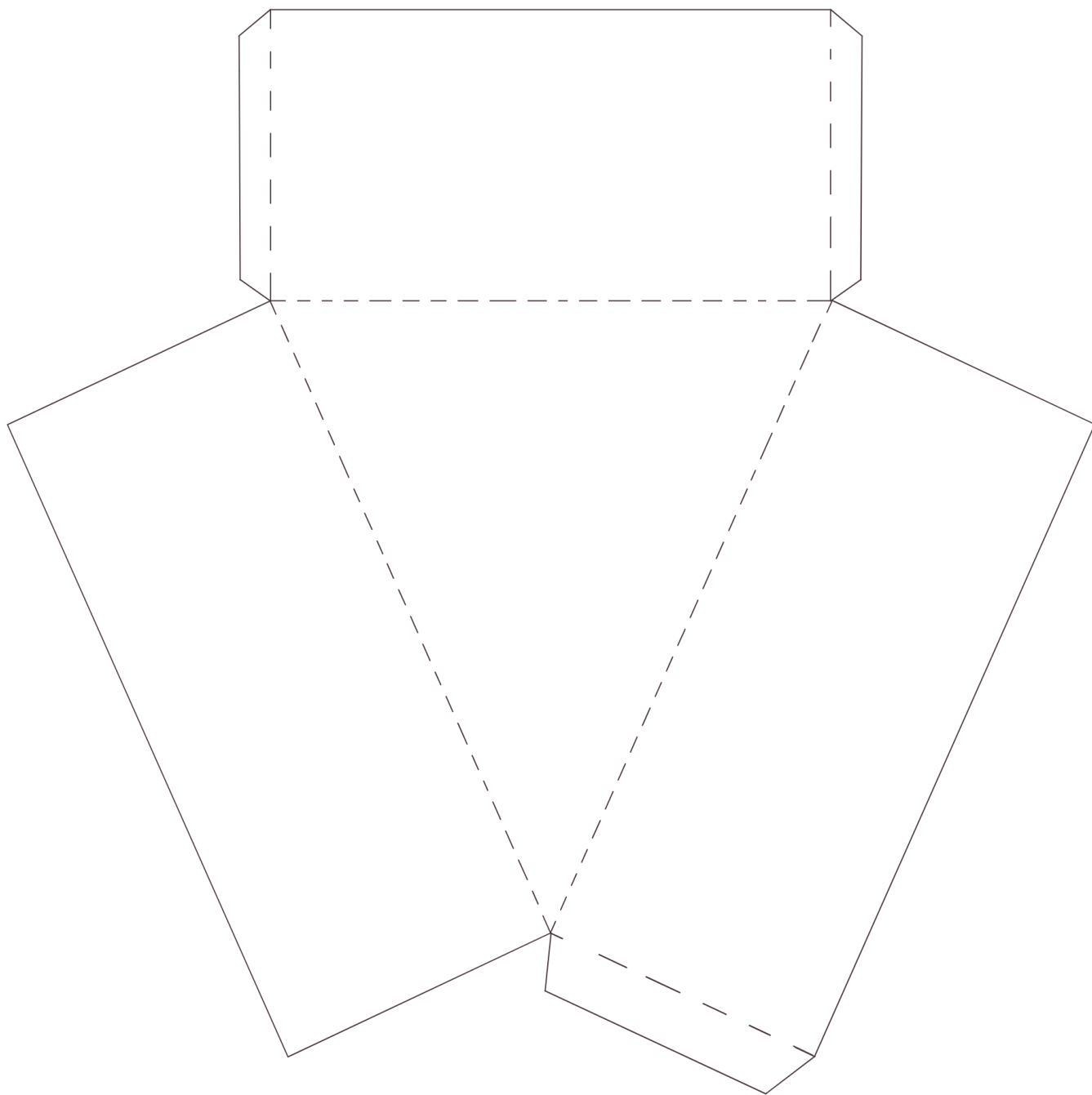
## DECORACIÓN

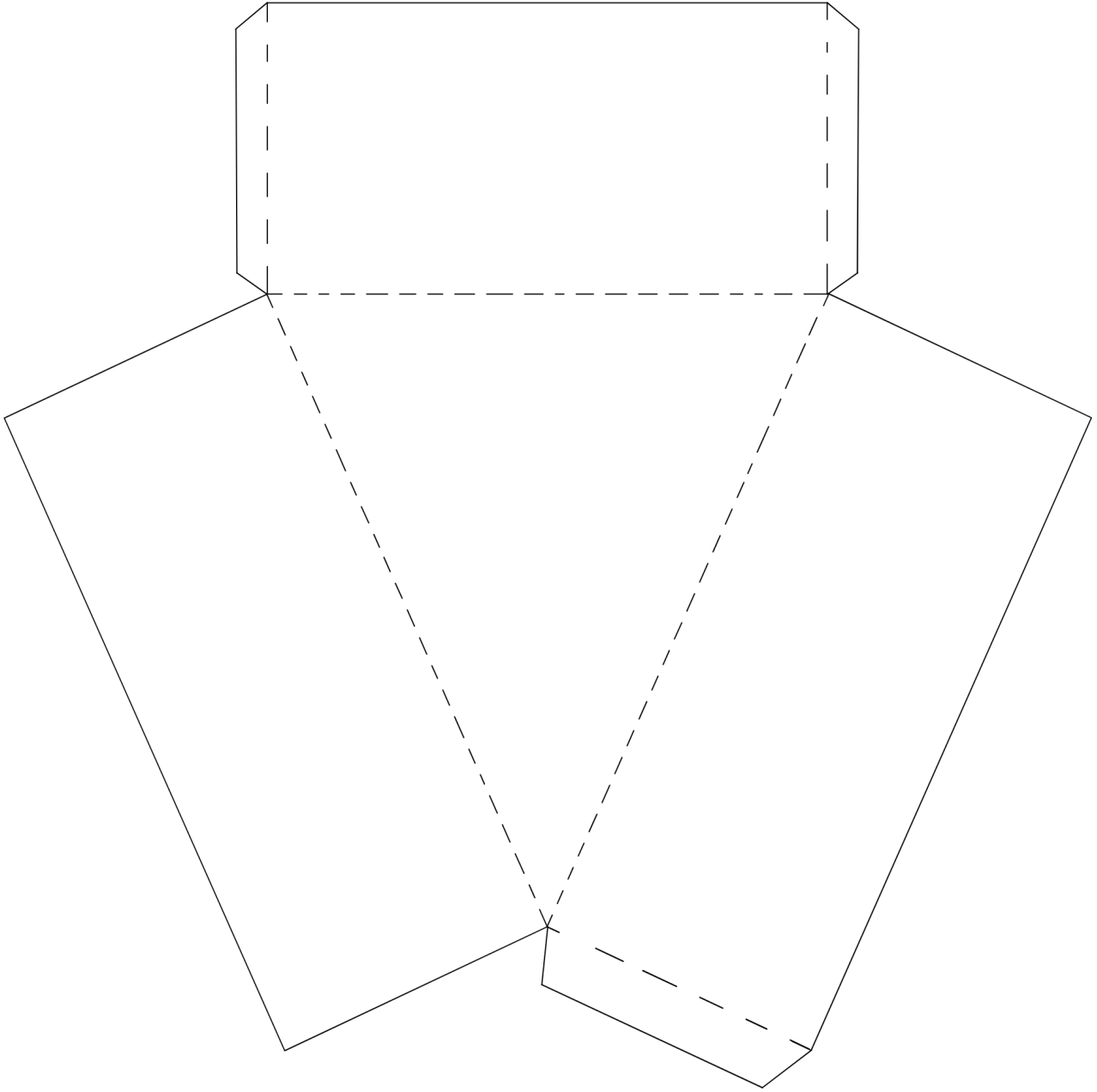
A continuación podrás encontrar las plantillas para hacer tus cajitas navideñas de papel. A mayores, no te olvides de buscar este tutorial en formato de vídeo en las redes sociales de @epsonspain y de @obed.marshall













Obed Marshalle

ARTIST & MAKER

EPSON®